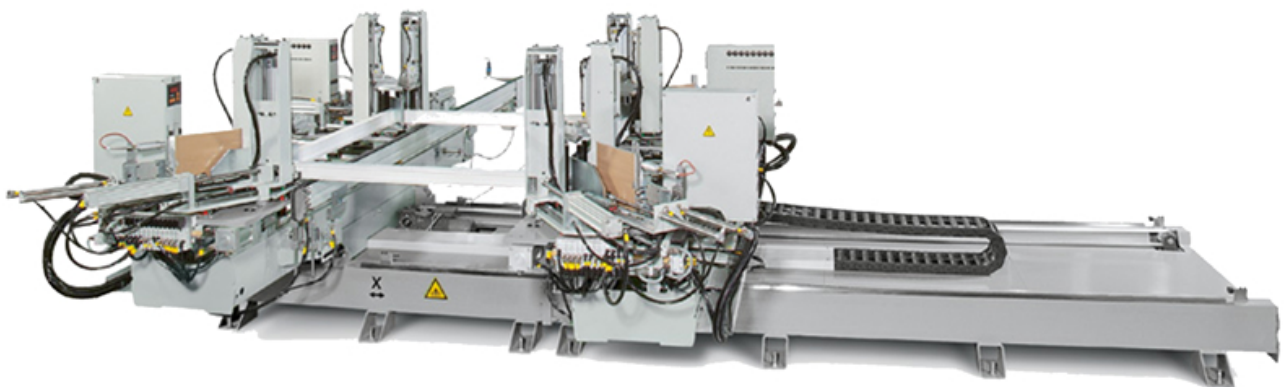


URBAN AKS 6400

Lasmachine



De Urban AKS 6400 is een stabiele 4-kopslasmachine waarbij parallel lassen kan worden toegepast. De lasmachine heeft een lasbegrenzing van 0,2 mm of 2 mm. De machine is voorzien van het nieuwste Windows 10 besturingssysteem.

Optioneel te verkrijgen:

- Voor houtlook verbinding (HVL).
- U-lassen en 2+2 lassen voor grote elementen.
- Dichtingsdrukkers

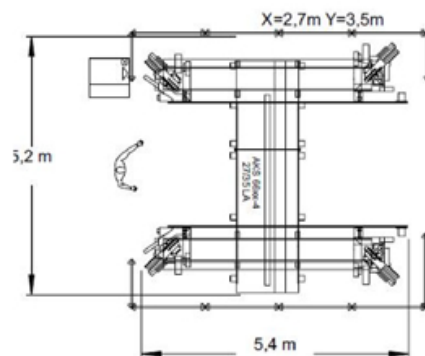
Optimaal resultaat



Snelwisselsysteem



Efficiënt lassen



Technische specificaties

Maximale lasafmetingen	2.500x3.500 mm
Minimale lasafmetingen	320x380 mm
Profielhoogte	40 tot 200 mm
Max. breedte	150 mm
Luchtverbruik	90 l/m
Afmetingen	5.700x4.400x1.600 mm
Gewicht	3.000 kg